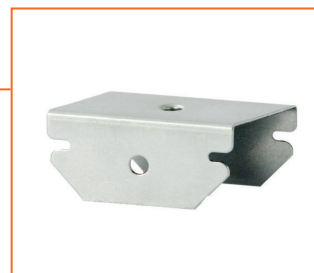


## FORQUILHA TC47

Ref. 480922001 - Rev. 07/2019

### DESCRIÇÃO

Acessório em forma de "U" de metal em aço galvanizado por processo de laminação a frio. Aço de alta qualidade e alto nível de revestimento oferecem perfeita proteção contra corrosão e alta resistência mecânica.



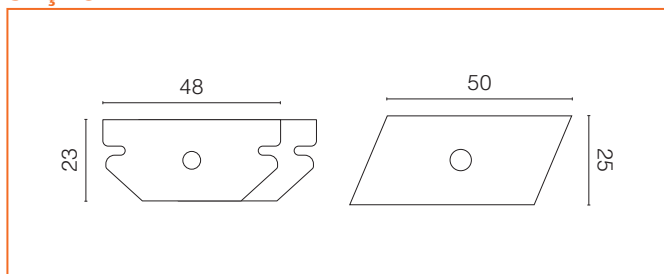
### APLICAÇÃO

Acessório usado para a suspensão de tetos contínuos por meio de varão roscado para perfis TC47. É fixado ao perfil, encaixando a peça dentro das asas do perfil.

### SISTEMA COMPLETO

Utilizando a gama completa de produtos do sistema (placas, perfis, pastas, parafusos e acessórios), a conformidade como os resultados obtidos em testes e ensaios pode ser garantida. Segurança: consulte a folha de dados de segurança.

### SEÇÃO



### INSTALAÇÃO

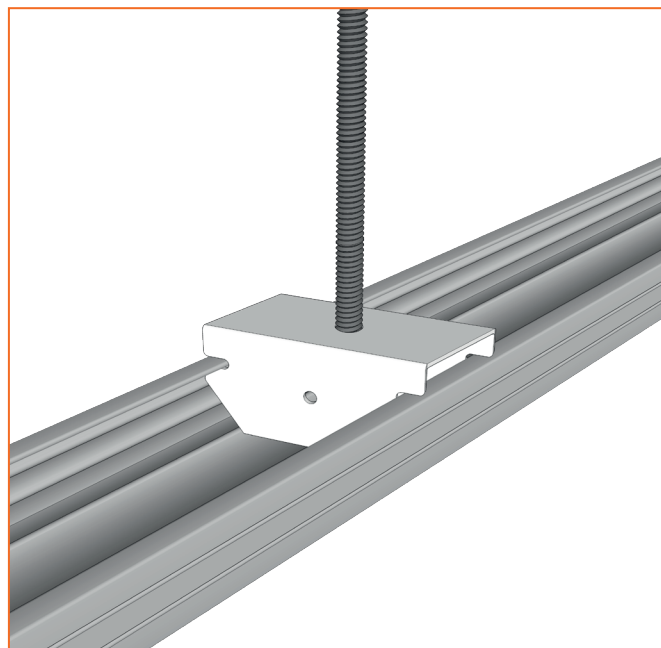
Veja o **guia completo de instalação**. Respeite sempre os regulamentos de instalação atuais. Atendemos perguntas sobre instalação e oferecemos suporte técnico através do nosso email: [consultas@alterontechosytabiques.com](mailto:consultas@alterontechosytabiques.com)

### ESPECIFICAÇÕES TÉCNICAS

Referência	480922001
Material	Aço galvanizado
Qualidade	DX51D
Revestimento	<b>Z140</b>
Espessura da folha	0,90 mm
Varão roscado	M6
Peso	0,05 kg/ml
Largura	25 mm
Altura	23 mm
Comprimento	50 mm
Durabilidade	Classe B
Carga recomendada	26 kg
Carga de ruptura	100 kg
Reação ao fogo	Euroclass A1

### ARMAZENAMENTO E MANUSEIO

Armazenar horizontalmente em superfícies planas e mantê-las cobertas da chuva e do sol. O manuseio é recomendado pelo uso de luvas de proteção mecânicas, de acordo com as normas UNE EN 420 e UNE EN 388. Para obter mais informações, consulte o **guia completo de instalação**.



### EMBALAGEM

Unidades/Caixa	100
----------------	-----

